



Je merkt dat
het werkt

Veilig werken:
implementatie en
onderhoud van de **NEN 3140**





Veilig werken: implementatie en onderhoud van de NEN 3140

De NEN 3140 is de Nederlandse norm voor het veilig werken aan en met elektrotechnische laagspanningsinstallaties in woningen, gebouwen en infrastructuur. De norm biedt een praktische invulling aan de wettelijke eisen uit het Arbobesluit (artikelen 3.4 en 3.5). Een veilige elektrische bedrijfsvoering is van levensbelang en valt onder de verantwoording van de werkgever of diens gemachtigde.

De NEN 3140 geeft onder meer richtlijnen voor de invulling van taken en verantwoordelijkheden door medewerkers die aan of met elektrische installaties werken. De norm beschrijft verschillende soorten elektrische werkzaamheden, bijbehorende veiligheidseisen en procedures voor veilig werken. De verschillende medewerkers zijn in vier categorieën opgesplitst:

1. IV, installatieverantwoordelijke
2. WV, werkverantwoordelijke
3. VP, vakbekwaam persoon
4. VOP, voldoende onderricht persoon

Schriftelijke aanwijzing

Van iedere medewerker dient in een schriftelijke 'aanwijzing' te worden vastgelegd welke werkzaamheden hij of zij op basis van diens kennis en ervaring mag uitvoeren. Dit geldt voor vaste medewerkers, maar ook tijdelijk personeel zoals inleenkrachten, uitzendkrachten en stagiaires. Kortom, iedere medewerker waarmee een gezagsverhouding bestaat en die bij zijn werkzaamheden (mogelijk) te maken heeft met de gevaren van elektriciteit. Aangezien in de huidige tijd elektriciteit niet meer in de (werk)omgeving weg te denken is, betreft dit vrijwel iedereen. Let op: uitgezonderd zijn leken en jeugdigen, zij krijgen geen aanwijzing.

'Dankzij een herinstructie blijven werkgever en werknemers bewust van de risico's die het werken met elektriciteit met zich meebrengt.'

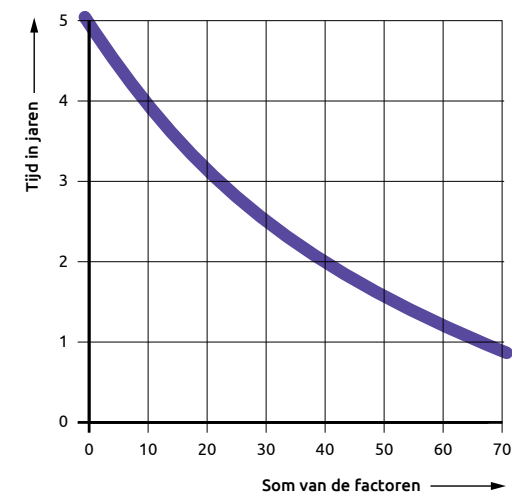


Instructies

Om de veiligheid te borgen geeft een werkgever de werknemer een instructie op het gewenste niveau, waarbij toetsing dient plaats te vinden om te bepalen of hij of zij ingeschaald is in de juiste

categorie. Vervolgens stelt de werkgever of diens gemachtigde (de installatieverantwoordelijke of werkverantwoordelijke) een herinstructietermijn vast.

Risicofactor		Wegingsfactor		
A	De ervaring van de personen:	A1	Veel	0
		A2	Weinig	10
B	De aard van de werkzaamheden:	B1	Eenvoudig	0
		B2	Gemiddeld	5
		B3	Complex	10
C	De frequentie waarmee de werkzaamheden worden uitgevoerd:	C1	Zelden	5
		C2	Regelmatig	0
		C3	Vaak	5
D	De werkomstandigheden:	D1	Volledig spanningsloos	0
		D2	Regelmatig in de nabijheid van actieve delen	5
		D3	Zo nu en dan onder spanning werken	10
E	De omgeving van de werkplek:	E1	Overzichtelijk en met weinig gevaren	0
		E2	Onoverzichtelijk of met veel gevaren	10
F	De mate van toezicht:	F1	Zelden	10
		F2	Regelmatig	5
		F3	Voortdurend	0
G	De mate van verandering van de werkzaamheden:	G1	Weinig	5
		G2	Regelmatig	0
H	De ervaring met betrekking tot (bijna) ongevallen over de laatste 10 jaar:	H1	Er is geen betrouwbare informatie beschikbaar	
		H2	Er is geen sprake van ernstige (bijna) ongevallen	
		H3	Er hebben één of meer ernstige (bijna) ongevallen plaatsgevonden	
Totaal:				

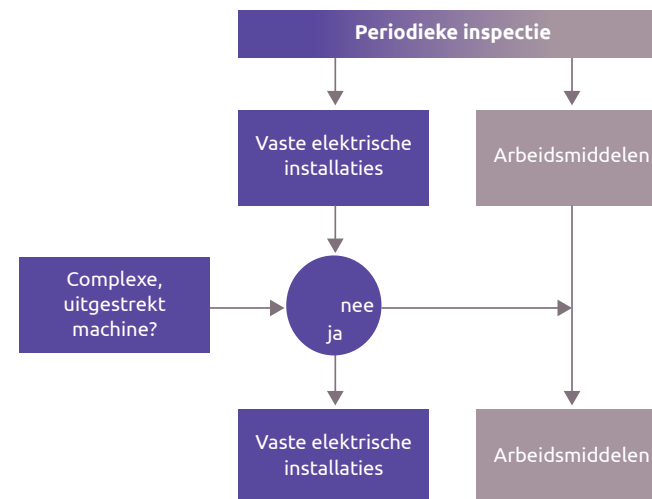




Keuringen

Om een veilige elektrische bedrijfsvoering te creëren behoren niet alleen medewerkers een goede instructie te ontvangen, maar ook arbeidsmiddelen en installaties tijdig gekeurd te worden. Het arbeidsmiddel of de installatie krijgt een nulkeuring bij oplevering om vervolgens een periodieke herkeuring te ondergaan, als het ware een soort terugkerende APK.

Bij de periodieke inspectie is het belangrijk dat bijvoorbeeld beschermingsleidingen en isolatieweerstanden worden gecontroleerd. Daarnaast is het essentieel dat de gebruikers getraind worden om de arbeidsmiddelen visueel te inspecteren; zij zijn immers degenen die het meest met de apparatuur of installatie in aanraking komen. Eventuele afwijkingen zullen door hen vaak als eerste worden geconstateerd.





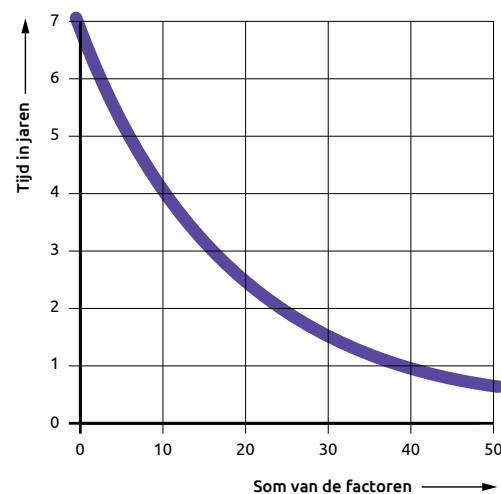
'Ik heb een hoop inzicht gekregen op het gebied van veilig werken..'

Inspectierapporten

Alle metingen worden in officiële inspectierapporten vermeld. Hiermee wordt de conditie van het arbeidsmiddel inzichtelijk gemaakt. De installatieverantwoordelijke dient schriftelijk én onderbouwd de keuringstermijn, keuringmethode en de te gebruiken meetapparatuur

vast te leggen. Volgens de NEN 3140 mag een **Voldoende Onderricht Persoon (VOP)** deze taak voor een arbeidsmiddel uitvoeren; voor een installatie mag een **Vakbekwaam Persoon (VP)** met voldoende kennis van de installatie dit verrichten.

Vraag	Antwoord met bijbehorende weegpunten	Resultaat
Hoe vaak wordt het arbeidsmiddel gebruikt?	A1 Regelmatig tot vaak	10
	A2 Zelden (minder dan 5x per jaar)	0
Door wie wordt het arbeidsmiddel gebruikt?	B1 Alleen door elektrotechnici	0
	B2 Ook door anderen (leken)	10
In welke omgeving wordt het arbeidsmiddel gebruikt?	C1 Schoon, droog, geen brand of explosiegevaar, niet industrieel, vrij van transportmiddelen en zonder zware materialen	0
	C2 Niet schoon en droog, kan brand of explosiegevaar opleveren maar is geen zware industrie en vrij van transportmiddelen en zonder zware metalen	10
	C3 Zware industrie, bouwplaats, transportmiddelen of bij zware materialen	15
Hoe groot is de kans op beschadiging van het arbeidsmiddel?	D1 Klein (verlengsnoer PC)	0
	D2 Klein maar aanwezig zoals in een auto van een servicemonteur of in een kleine werkplaats	10
	D3 Goot zoals in de zware industrie	15
Totaal aantal weegpunten (minimaal 0 en maximaal 50)		

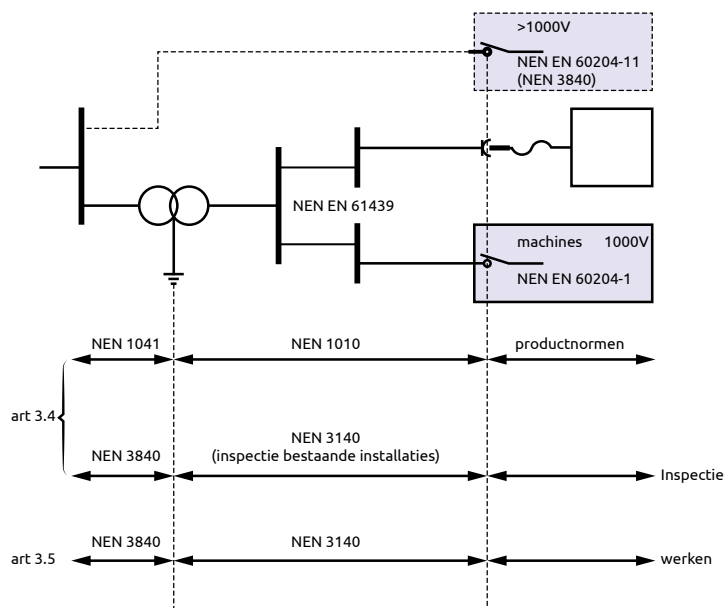


'Ik weet nu hoe ik veilig aan een installatie moet werken.'



Speciale bijlagen

In de NEN 3140 staan een aantal bijlagen vermeld, welke in specifieke gevallen belangrijk zijn. Denk bijvoorbeeld aan toezichthouden, het gebruik van persoonlijke beschermingsmiddelen, het gebruik van aggregaten en het werken in besloten ruimten. Ook 'Het vervangen van mespatronen' is een richtlijn die beter niet kan worden overgeslagen; bij grote ondeskundigheid kunnen grote vlambogen getrokken worden met alle schadelijke gevolgen van dien.



Werkgebied

Zoals uit bovenstaande informatie blijkt, is de NEN 3140 belangrijk in de bedrijfsvoering. Nevenstaand schema geeft een duidelijk overzicht van het werkgebied met betrekking tot deze norm.

Wil je meer informatie? Neem contact met ons op!

Auteur: Jack de Hoon

V-Kam Education®



© V-Kam Education

Deze whitepaper is met de grootst mogelijke zorgvuldigheid samengesteld. V-Kam Education© behoudt zich het recht voor zonder enige verplichtingen naar of ten opzichte van derden aanpassingen aan deze whitepaper door te voeren.
30 juni 2017 | Rev10

www.v-kam.nl



Volg ons, like ons

Bent u enthousiast over onze opleidingen en cursussen en blijft u graag op de hoogte? Volg ons dan op Twitter en LinkedIn. En like ons op Facebook. We spreken elkaar!

